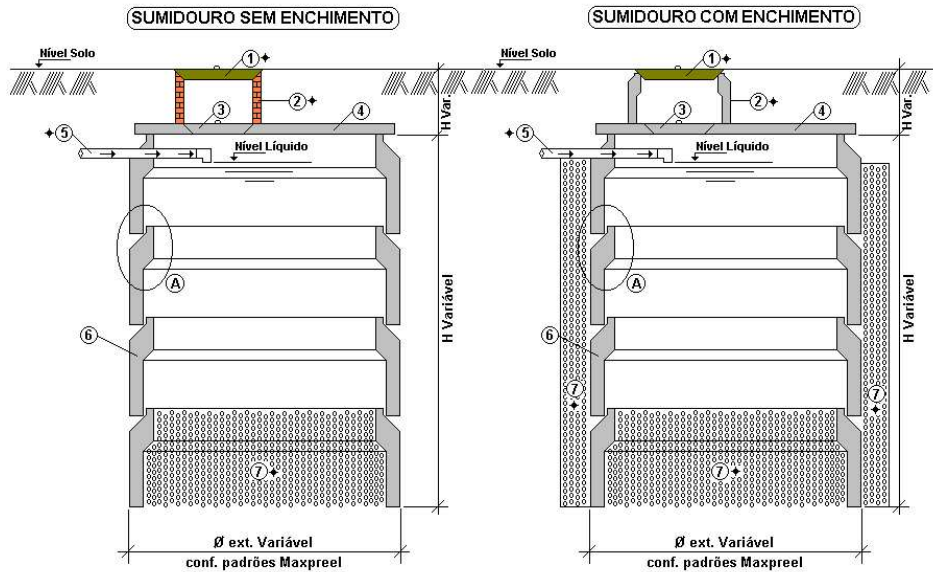
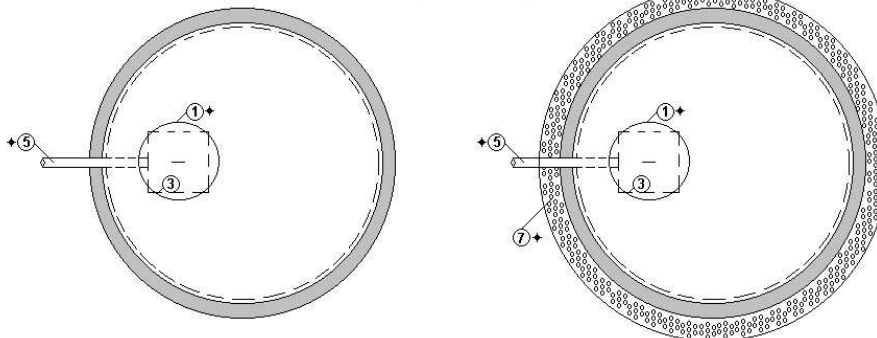


## POÇO ABSORVENTE

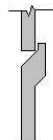


## PLANTA



## DETALHE A

NÃO rejuntar os encaixes dos tubos de concreto e NÃO concretar o fundo. VAZÃO se dará em todo o perímetro pelos encaixes dos tubos e pelo fundo



- Consultar a NBR 13.969/1997 para cálculo da área de infiltração necessária.
- Aconselhamos que os fundos dos sumidouros estejam com pelo menos 1,50m. acima do nível do lençol freático, caso contrário poderá prejudicar o funcionamento do mesmo.
- Quando houver necessidade de grandes áreas de absorção, poderá ser usado em paralelo vários sumidouros até completar a área calculada.

TABELA PADRÃO DOS TUBOS DE CONCRETO ARMADO TIPO MAXPREEL

| Diâmetro ext. (m) | Altura (m) | Área externa (m²) | Área de fundo (m²) | Volume (L) | Peso (Kgs) |
|-------------------|------------|-------------------|--------------------|------------|------------|
| 1,00              | 0,50       | 1,57              | 0,79               | 330        | 215        |
| 1,20              | 0,50       | 1,89              | 1,13               | 500        | 250        |
| 1,50              | 0,50       | 2,36              | 1,77               | 750        | 410        |
| 1,80              | 0,50       | 2,83              | 2,55               | 1.000      | 560        |
| 2,12              | 0,50       | 3,33              | 3,53               | 1.500      | 750        |
| 2,40              | 0,50       | 3,77              | 4,53               | 2.000      | 940        |
| 3,00              | 0,50       | 4,71              | 7,07               | 3.000      | 1.400      |

OBS: Outras medidas e capacidades, consultar nosso departamento técnico. Medidas aproximadas, pequenas variações conforme moldes.

- 1 - Tampa de fechamento hermético +
- 2 - Chaminé de acesso em alvenaria ou tubo de concreto +
- 3 - Tampa de inspeção em concreto
- 4 - Tampa de cobertura em concreto
- 5 - Tubo de entrada (hidráulica) +
- 6 - Tubos de concreto armado padrão Maxpreel (anéis)
- 7 - Adição de brita n.º 3 ou Brita n.º 4 +

+ Itens por conta do cliente não incluso no sistema

(sem escala)